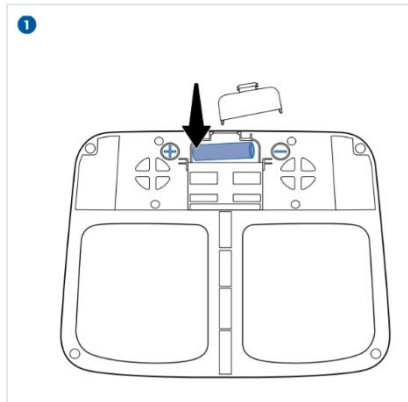
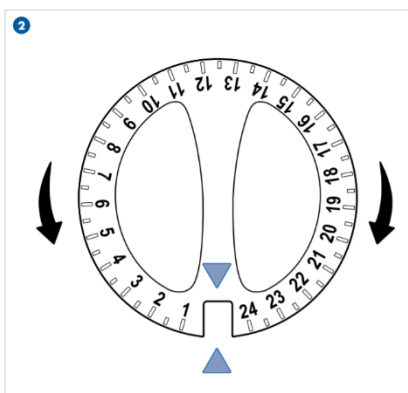


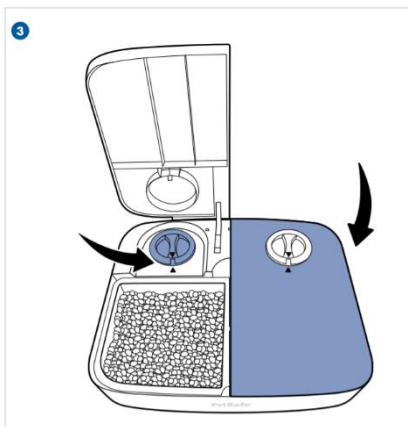
Instrukcja do PetSafe® Automat na karmę, na 2 posiłki



1. Na spodzie podajnika zdejmij pokrywę baterii i włóż jedną baterię alkaliczną AA. Komora na baterię jest bardzo ciasna — najłatwiej jest włożyć najpierw dodatni (+) koniec baterii, a następnie nacisnąć ujemny (-).

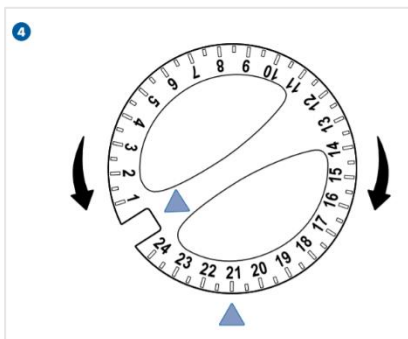


2. Załóż pokrywę baterii i obróć podajnik prawą stroną do góry. Otwórz pokrywki, obracając każdym pokrętkiem, aż strzałka na tarczy zrówna się ze strzałką na pokrywie podajnika.



3. Napełnij każdą tackę maksymalnie 355 ml suchej lub półwilgotnej karmy. Wypoziomuj żywność przed zamknięciem pokrywki. Nie przepętniaj podajnika — może to spowodować zacięcie pokrywek.

Strzałki na tarczy i podajniku muszą być ustawione w jednej linii, aby pokrywki prawidłowo się zamknęły.



4. Ustaw liczniki czasu podajnika, obracając każdym pokrętkiem, aż strzałka na podajniku wskaże liczbę godzin od teraz do chwili, gdy chcesz, aby Twoje zwierzę zostało nakarmione. Możesz to ustawić z 24-godzinnym wyprzedzeniem (przyrosty co pół godziny).

Na przykład, jeśli jest godzina 8:00, a pierwszą tarczę ustawisz na 4, a drugą między 9 a 10, pierwsza pokrywka otworzy się o 12:00, a druga o 17:30.